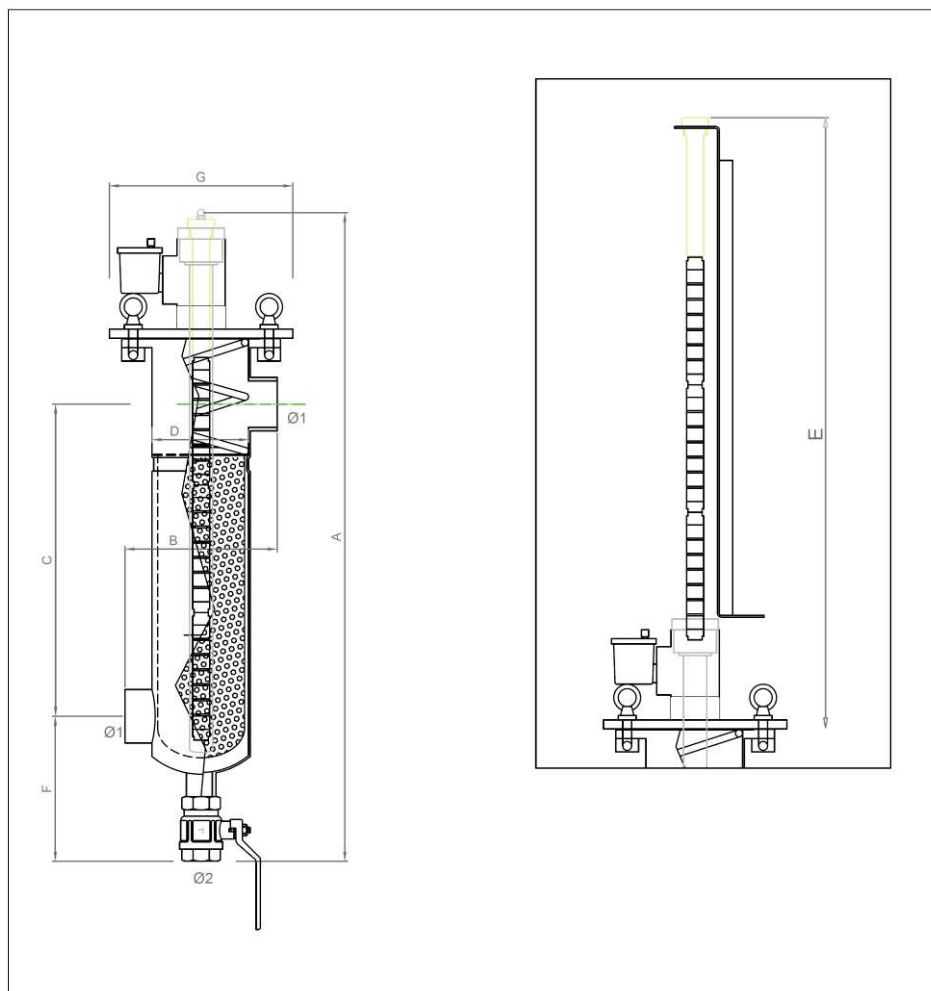


IDRAMAG FS1

FILTRO DEFANGATORE MAGNETICO PER INSTALLAZIONE IN DERIVAZIONE



MODELLO	P. MAX. (bar)	T. MAX. (°C)	ATTACCHI		INGOMBRI (mm)							MAGNETI		Q max (mc/h)
			Ø1	Ø2	A	B	C	D	E	F	G	N° Cand.	L (mm)	
IDRAMAG FS1	10	80	1"1/2G	1"G	760	170	350	110	1250	170	200	1	450	6

IDRAMAG FS1 (codice: I.FS1)

Filtro defangatore magnetico per installazione derivazione (parallelo), di forma cilindrica verticale con attacchi contrapposti disassati (ingresso dall'alto ed uscita dal basso affinché il flusso attraversi completamente l'area di attrazione dei magneti), magneti estraibili dall'alto. Corpo in acciaio INOX AISI304 finitura satinata, coperchio flangiato con chiusura a golfari ribaltabili e OR di tenuta in EPDM. Cestello filtrante porta sacco filtrante estraibile in lamiera forata in acciaio INOX AISI304. Porta magneti realizzati in acciaio inox posizionati in modo concentrico ed equidistanti sul coperchio superiore. Magnetite al Neodimio da 12.000 Gauss con diametro 19 mm, assemblati con supporto filettato in alluminio ed estraibili dall'alto a filtro chiuso. Valvola di scarico in ottone 1", disaeratore automatico in ottone 1/2".

- Diametro del corpo: 110 mm
- Altezza del corpo: 760 mm
- Ingombro in altezza con porta magneti assemblato: 1.250 mm
- Attacchi: 1" 1/2 G
- N°1 candela magnetica al Neodimio da 12.000 GAUSS (lunghezza: 450 mm)
- Cestello porta sacco filtrante: diametro 95 mm – altezza 340 mm
- Sacco filtrante (standard): 25 micron (volume 2.350 cc)
- Disaeratore automatico in ottone 1/2"
- Valvola di scarico in ottone 1" F
- Pressione massima di esercizio 10 Bar
- Temperature di esercizio 4 ÷ 80°C

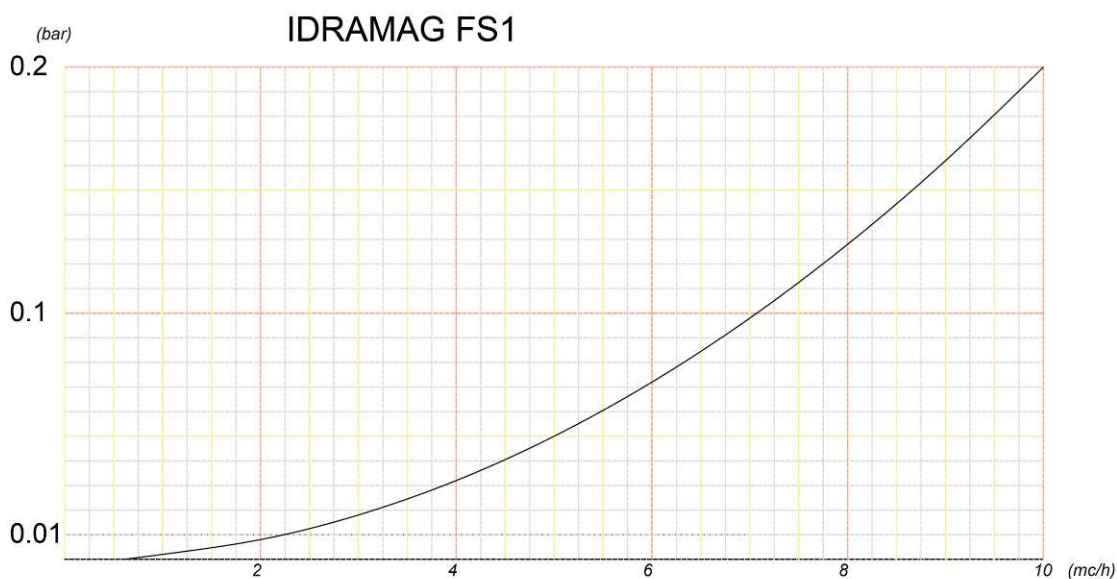
OPTIONAL: S (codice: TEL.IDN50)

Telaio di sostegno realizzato in acciaio INOX con la possibilità di regolare la posizione in altezza del filtro defangatore a mezzo di bulloni di serraggio.

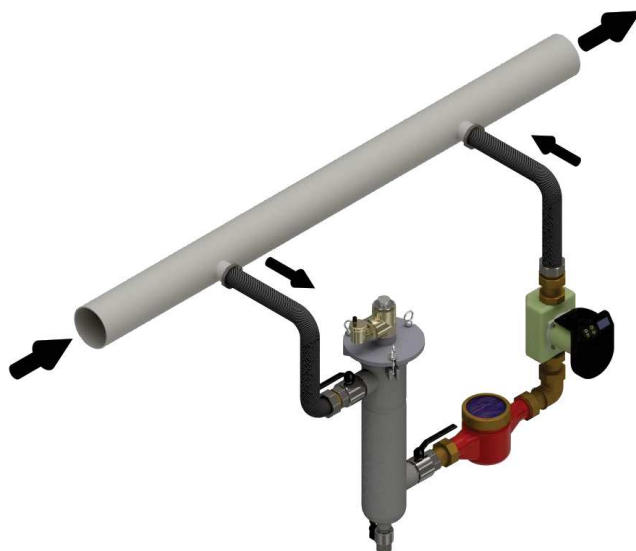
OPTIONAL: C (codice: ISOLF50)

Guscio isolante termosaldato sul corpo del filtro defangatore realizzato in materiale espanso con le seguenti caratteristiche:

COMPOSIZIONE MATERIALE	PE - X espanso a celle chiuse	.
SPESSORE	10	mm
DENSITA' (ISO 845)	30	Kg/m3
CONDUCIBILITA' TERMICA (UNI EN 12667)	a 10°C 0,0389 - a 40°C 0,0452	W/mK
ASSORBIMENTO ALL'ACQUA (UNI EN 12087)	2,0	%



Le perdite di carico si riferiscono al sacco standard (25u) con filtro oulto.



NOTA:

I sistemi IDRAMAG F sono esenti da marcatura CE in quanto rientranti nell'Art. 4 par. 3 della direttiva europea 2014/68/UE. I sistemi IDRAMAG F possono essere utilizzati solo con i fluidi specificati nella medesima direttiva art. 4 par. 1 cap. ii) secondo trattino.

Queste note applicate hanno carattere esclusivamente informativo e non implicano nessuna responsabilità da parte nostra. Sarà cura del cliente verificare preventivamente l'idoneità del prodotto alla sua lavorazione. Questa scheda annulla e sostituisce ogni edizione precedente. Vietata la riproduzione anche parziale del presente documento. FORIDRA si riserva il diritto di modificare i contenuti senza preavviso.

REVISIONE 05/2020